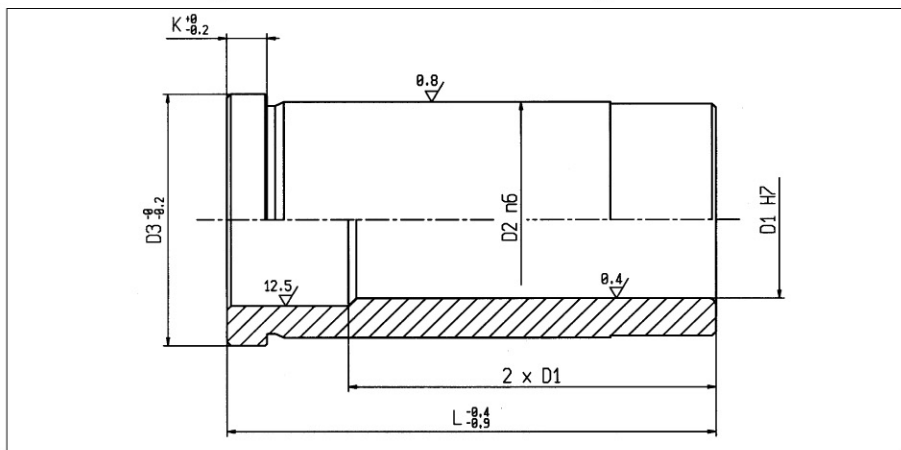
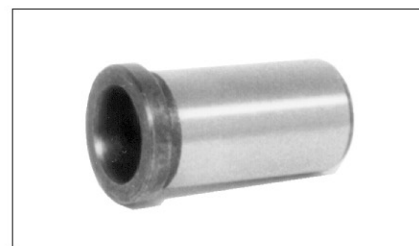


Bussola di guida con collare / Ringed lead bush



EBU - 1



Acciaio: UNI 16 Cr Ni 4
Steel: UNI 16 Cr Ni 4

Durezza: HRC 60 - 62
Hardness: HRC 60 - 62

Esecuzione: Cementato, temperato, rettificato
Execution: Carburized, hardened, grinded

D1	12	14	16	18	20	25	32	40	50	60		
D2	18	20	22	26	28	30*	34	36*	40	48	60	74
D3	22	24	26	30	32	34*	38	40*	45	52	65	84
K	5	5	5	5	6	6	7	7	7	8	10	12
L	22	-	-	-	-	-	-	-	-	-	-	-
	26	-	-	-	-	-	-	-	-	-	-	-
	36	-	-	-	-	-	-	-	-	-	-	-
	46	-	-	-	-	-	-	-	-	-	-	-
	56	-	-	-	-	-	-	-	-	-	-	-
	66	-	-	-	-	-	-	-	-	-	-	-
	76	-	-	-	-	-	-	-	-	-	-	-
	86	-	-	-	-	-	-	-	-	-	-	-
	96	-	-	-	-	-	-	-	-	-	-	-
	106	-	-	-	-	-	-	-	-	-	-	-
	116	-	-	-	-	-	-	-	-	-	-	-
	126	-	-	-	-	-	-	-	-	-	-	-
	146	-	-	-	-	-	-	-	-	-	-	-
	176	-	-	-	-	-	-	-	-	-	-	-
196	-	-	-	-	-	-	-	-	-	-	-	

Esempio di ordinativo: D1 x L * da specificare

