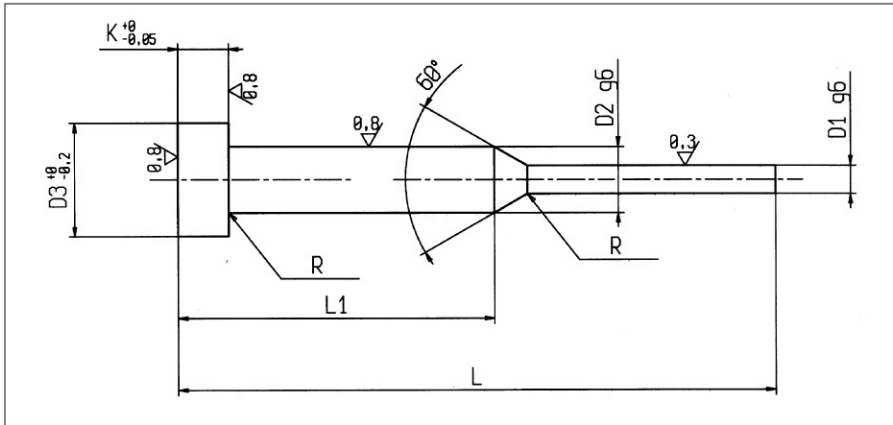
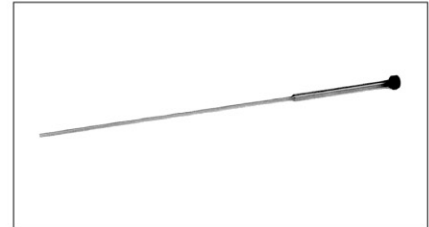


# Espulsore a testa cilindrica nitrurato con ribasso

## Lowered nitrided cylindrical head ejector



# EES - 3



**Acciaio:** UNI X 40 Cr Mo V 5 1 1 KU  
(DIN 17350-X 40 Cr Mo V 5 1 - W Nr 1.2344)  
**Steel:** UNI X 40 Cr Mo V 5 1 1 KU  
(DIN 17350 - X 40 Cr Mo V 5 1 - W Nr 1.2344)

**Durezza:** Superficie 950-1100 Vickers  
Testa 45 ± 5 HRC  
**Hardness:** Surface 950-1100 Vickers  
Head 45 ± 5 HRC

**Esecuzione:** Rettificato, lappato  
**Execution:** Grinded, lapped

**Resistenza alla trazione:** 1300/1450 N/mm<sup>2</sup>  
**Resistance to tensile stress:** 1300 /1450 N/mm<sup>2</sup>

**Resistenza al rinvenimento:** 500°C-550°C  
**Resistance to tempering:** 500° C-550° C

D2	D3	K	L	L1	D1		
					1,5	2	2,5
3	6	3	100	50	-	-	-
3	6	3	125	50	-	-	-
3	6	3	160	63	-	-	-
3	6	3	200	80	-	-	-
3	6	3	250	100	-	-	-

Esempio di ordinativo: D1 x L