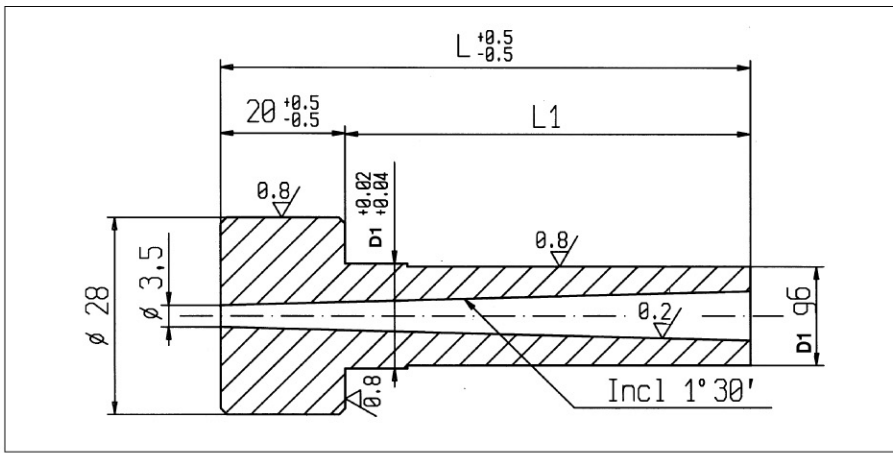
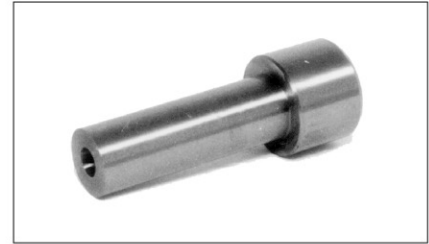


Ugello di iniezione / Injection nozzle



EUG - 1



1) Bussola per iniezione non temperata (acciaio)
1) Bush for not hardened injection (steel)

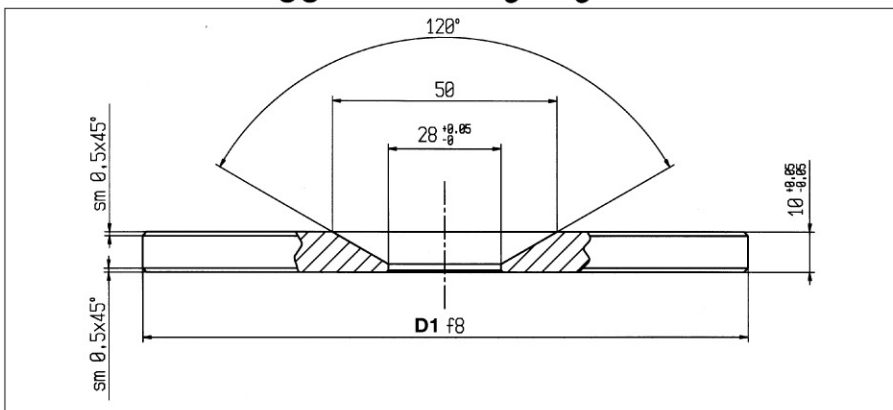
2) Bussola per iniezione temperata
2) Bush for hardened injection

Acciaio: UNI 18 Ni Cr Mo 5
Steel: UNI 18 Ni Cr Mo 5

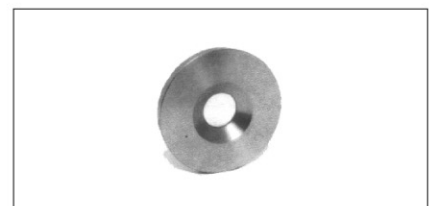
L	L1	D1 14	D1 18
50	30	—	—
65	45	—	—
75	55	—	—
85	65	—	—
95	75	—	—
105	85	—	—
115	95	—	—

Esempio di ordinativo: D1 x L

Anelli di Centraggio / Centring rings



EAC - 1



Acciaio: UNI 16 Cr Ni 4 / Steel: UNI 16 Cr Ni 4

Esecuzione: Tornito fine / Execution: Thin lathed

D1	D1	D1	D1
60	80	100	150
70	90	125	175

Esempio di ordinativo: D1